

**HADEF Stirradflaschenzug als Einschienenfahrwerk. Extrem kurze Bauart.
HADEF Spur Gear Hoist combined with monorail trolley. Ultralow headroom.
HADEF Palan-Chariot manuel. Hauteur Perdue Ultra Réduite.**

acc. to EN 13157
(09/2004)

Figur/ Type/ Série 29/12 HH


- mit Haspelfahrwerk
- with hand geared trolley
- avec chariot à avance par chaîne

- Extrem kurzes Hakenmaß
Ultralow headroom
Très faible hauteur perdue réduite
- Mit Stirradflaschenzug Figur 14/12
Incorporating Spur Gear Hoist Type 14/12
Avec palan manuel Série 14/12
- Überlastsicherung durch Rutschkupplung
Overload protection by slipping-clutch
Avec limiteur de charge à friction
- Hervorragende Laufeigenschaften
Excellent traverse travel ability
Excellent roulement
- Kugelgelagerter, drehbarer Lasthaken ab 5000 kg
Swivelling load hook with ball bearing from 5000 kg up
Crochet pivotant sur roulement à billes à partir de 5000 kg
- Verzinkte RUD Qualitätslastkette nach EN 818-7-T
Zinc plated high quality RUD load chain acc. to EN 818-7-T
Chaîne de charge zinguée conforme à la norme EN 818-7-T
- Deutsche Herstellung
Manufactured in Germany
Fabrication Européenne




Auch mit Elektro- oder Druckluftantrieb lieferbar
Also available electrically or pneumatically powered
Aussi disponible en version électrique ou pneumatique

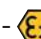
Zusätzlich lieferbar:

- Kettenspeicher
- Feststellvorrichtung
(bitte Trägertyp angeben)
- Begrenzungspuffer
- Zahnstangenantrieb
- Sonderausführung für Kurvenfahrt
- Fahwerk komplett verzinkt
- Unter Last drehbarer,
kugelgelagerter Lasthaken
bis 3200 kg
-  - Ausführung

As option:

- Chain container
- Beam locking clamp
(please indicate beam size)
- End stops
- Rack and pinion drive
- Modification for curved beam
- Sparkproof model
- Zinc plated trolley
- Swivelling load hook with
ball bearing up to 3200 kg
-  -version

Equipements optionnels:

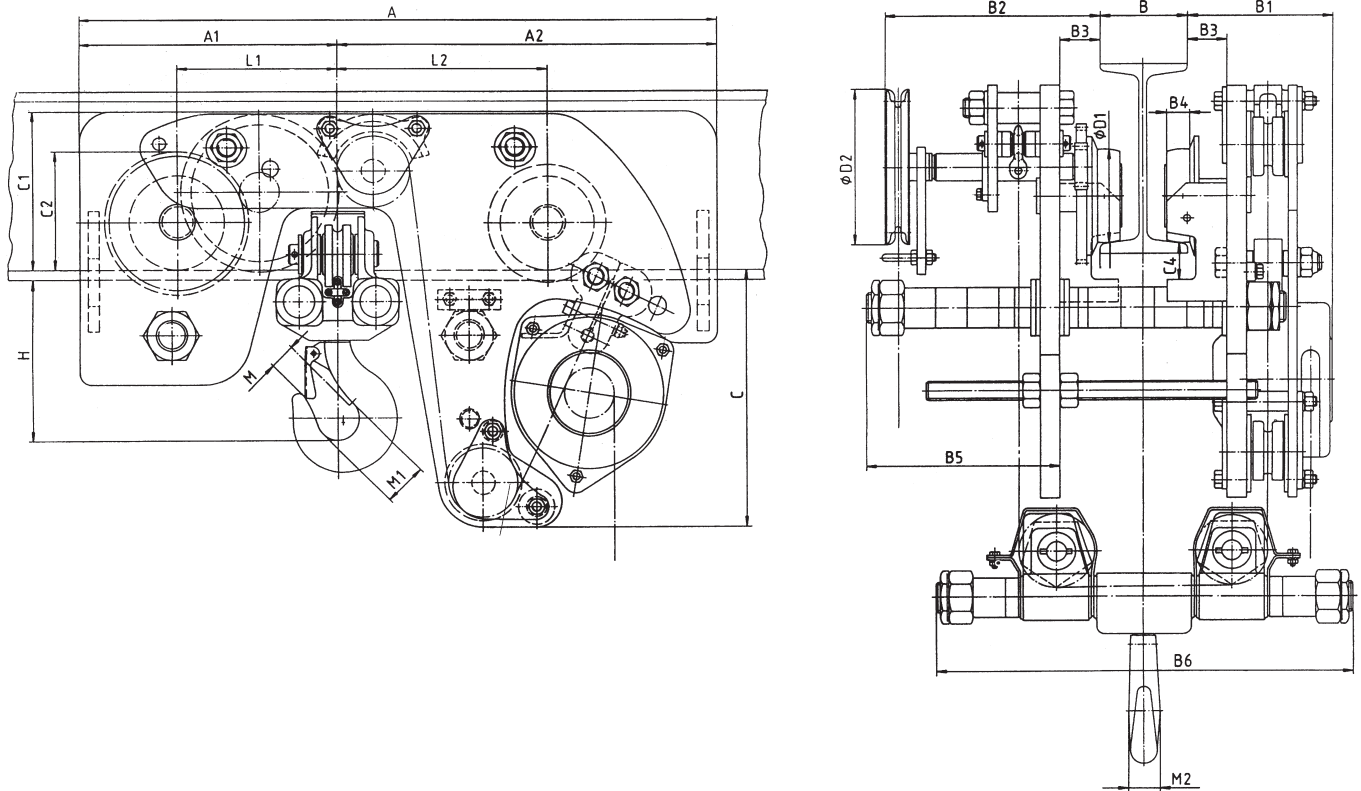
- Sac à chaîne
- Dispositif de blocage sur fer
(veuillez indiquer largeur de fer)
- Butées caoutchouc
- Entraînement sur crémaillère
- Réalisation pour fer courbé
- Réalisation anti-étincelle
- Chariot zingué
- Crochet pivotant sur
roulement à billes jusqu'à 3200 kg
-  -version

Figur/ Type/ Série 29/12 HH

Tragfähigkeit capacity capacité kg	Kettenstränge chain falls brins de chaîne Anzahl no. nbr.	Kette chain chaîne mm	Flanschbreite von - bis bei Lastbolzengröße flange width from - to for load bar size largeur de fer de -à pour traverse			bei Abhaspelung von 30 m Handkette at 30 m hand chain path par déroulement de 30 m de chaîne de manoeuvre		Handkettenzug zum hand chain pull for effort à la chaîne de manoeuvre		Gewicht weight poids			
			1 N m	2 N mm	3 N mm	Hubweg lifting distance levage mm	Fahrweg travel distance translation m	Heben lifting levage ca. approx. env. daN	Fahren travel translation ca. approx. env. daN	bei 3 m Laufbahnhöhe at 3 m track height fer de roulement 3 m ca./approx./env. ca. kg	je m Mehrhub per m add. lift par m sup. de levée ca./approx./env. ca. kg		
												Gewicht	
1000	2	5 x 15	74 - 150	151 - 220	221 - 310	556	7,8	25	9	75	3,1		
2000	2	6,3 x 19,1	82 - 156	157 - 210	211 - 306	345	9,8	36	13	145	3,8		
3200	2	8 x 24	106 - 223	224 - 310	-	212	6,3	42	10	225	4,8		
5000	4	8 x 24	119 - 215	216 - 312	-	106	6,5	35	12	370	7,6		
6300	4	8 x 24	119 - 215	216 - 312	-	106	6,5	43	15	370	7,6		
10000	2	16 x 45	155 - 310	-	-	35	4	19	28	1020	14,7		
16000	4	16 x 45	185 - 310	-	-	17,5	4	19	28	1625	26,1		
20000	4	16 x 45	185 - 310	-	-	17,5	4	19	28	1660	26,1		
25000	4	16 x 45	185 - 310	-	-	17,5	4	19	28	1680	26,1		
30000 ⁽¹⁾	6	16 x 45	185 - 310	-	-	11,7	4	19	28	1850	26,1		

(1) mit 8 Laufrollen/ with 8 running wheels/ avec 8 galets

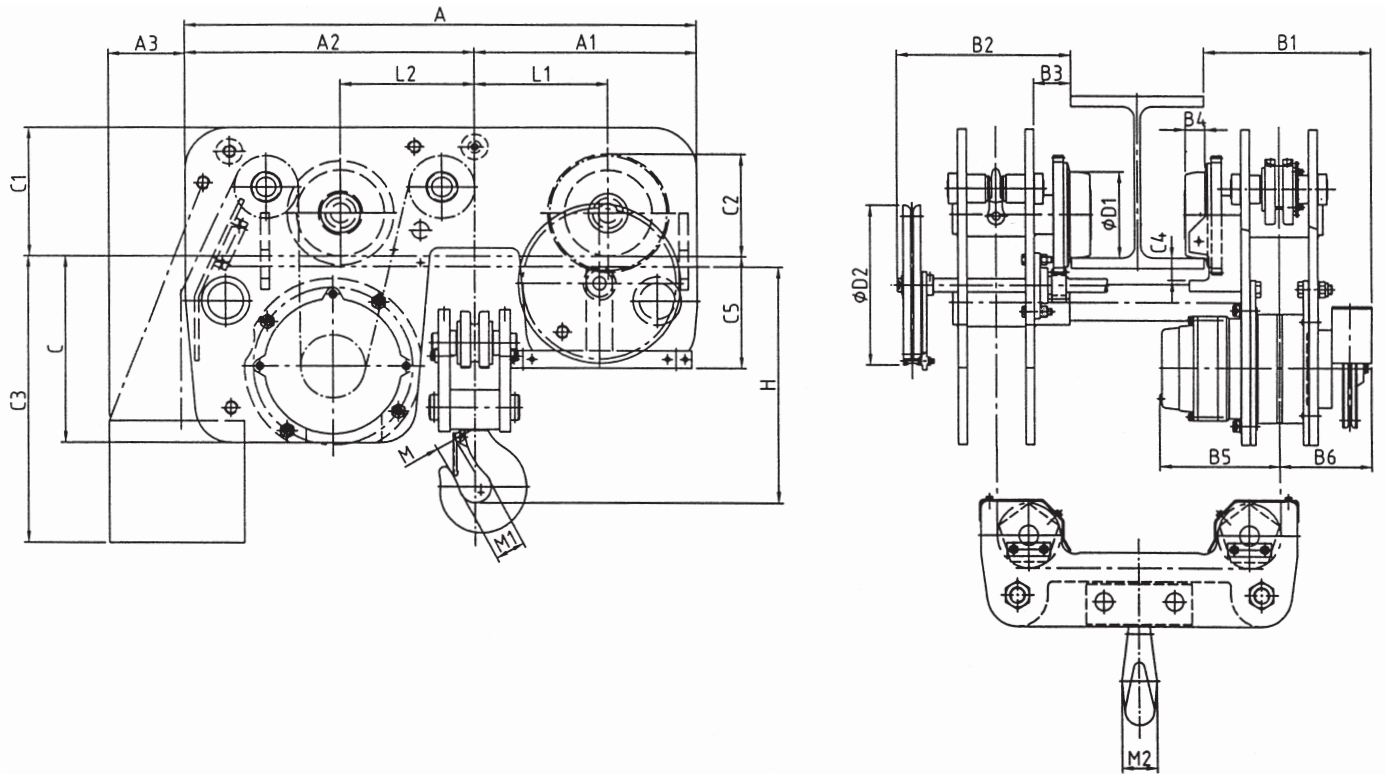
Figur/ Type/ Série 29/12 HH
1000 - 6300 kg



Tragfähigkeit capacity capacité	Hauptabmessungen in mm main dimensions in mm dimensions principales en mm																								
	A	A1	A2	B1	B2	B3	B4	B5			B6			C	C1	C2	C4	D1	D2	H	L1	L2	M	M1	M2
								bei Lastbolzengröße with load bar size pour traverse																	
								1	2	3	1	2	3								(1)				
kg																									
1000	564	232	332	132	283	40	22	130	176	188	458	458	548	214	127	81	20	65	135	140	160	190	30	40	27
2000	670	260	410	157	292	43	24	136	185	223	486	486	582	293	167	105	28	85	135	165	170	235	36	48	35
3200	805	325	480	178	284	48	26	243	211	-	516	603	-	326	199	148	46	120	195	193	200	265	42	56	45
5000	930	410	520	187	298	47	40	188	189	-	472	568	-	322	205	183	45	150	195	249	270	310	45	63	53
6300	930	410	520	187	298	47	40	188	189	-	472	568	-	322	205	183	45	150	195	249	270	310	45	63	53

(1) Ab 5000 kg mit kugelgelagertem Lasthaken
(1) from 5000 kg up with load hook in ball bearing
(1) à partir de 5000 kg avec crochet monté sur roulement à billes

Figur/ Type/ Série 29/12 HH
10000 - 30000 kg



Tragfähigkeit capacity capacité	Hauptabmessungen in mm main dimensions in mm dimensions principales en mm																							
	A	A1	A2	A3	B1	B2	B3	B4	B5	B6	C	C1	C2	C3	C4	C5	D1	D2	H	L1	L2	M	M1	M2
	(2)												(2)											
kg																								
10000	1150	500	650	350	378	400	84	45	290	206	411	300	236	530	51	233	198	365	300	300	300	45	63	53
16000	1465	665	800	350	378	400	85	62	290	206	335	410	341	530	44	305	298	440	392	400	400	55	90	80
20000	1465	665	800	350	378	400	85	62	290	206	335	410	341	530	44	305	298	440	420	400	400	55	90	80
25000	1465	665	800	350	378	400	85	62	290	206	335	410	341	720	44	305	298	440	472	400	400	55	90	80
30000⁽¹⁾	2174	1057	1117	350	425	460	128	52	290	206	371	469	292	680	75	260	248	440	560	630	690	87	112	100

(1) mit 8 Laufrollen/ with 8 running wheels/ avec 8 galets

(2) Kettenspeicher auf Anfrage / chain container on request / sac à chaîne sur demande