



Lastwendegeräte ROTOMAX®

Ideen · Konzepte · Lösungen · Ausgabe 2005

Load Turning Devices ROTOMAX®

Ideas · Concepts · Solutions · Edition 2005

Retourneurs de charges ROTOMAX®

Idées · Concepts · Solutions · Éditions 2005

VARIO 20 t beim Einsatz im Maschinenbau
VARIO 20 t used in mechanical engineering
VARIO 20 t utilisé dans l'industrie mécanique



Die Last beherrschen!

Unwissenheit beim Handling von schweren oder unhandlichen Teilen ist oft der Anfang vom Ende. Mit „Hauruck“ und unzureichenden Arbeitsmitteln wird bewegt, gewendet und gedreht. Unfälle, Gefahr für Leib und Leben, nicht zuletzt die Beschädigung der oftmals teuren Güter sind die Folgen.

Die Standardgeräte sind von 1.000 kg bis 60.000 kg Tragfähigkeit ausgelegt, Sondergeräte, auch mit seitlicher Gurtverstellung, gibt es bis 150.000 kg Tragfähigkeit. Als Tragmittel können bis 20 t PES-Bänder, mit und ohne Beschichtungen, eingesetzt werden.

Abhilfe bieten hier die neu entwickelten Lastwendegeräte ROTOMAX®, mit deren Hilfe sich unförmige Güter sicherer und problemloser drehen und wenden lassen, und das sanft und weich, ohne Beschädigungen, ohne Unfälle. Das Wendegut kann in beliebigen Positionen gestoppt werden.

Für alle Tragfähigkeiten ist auch der Einsatz von Ketten oder beschichteten Drahtgewebebändern möglich. Für scharfkantige Teile sind magnetische Kantenschoner als Zubehör lieferbar.

Ein besonderer Vorteil ist die mobile Einsatzmöglichkeit von ROTOMAX®. Das Lastwendegerät wird direkt zum Einsatzort gebracht, und das zu wendende Teil kann dann mit jedem ausreichend dimensionierten Brückenkran sicher gedreht werden. Für die Anfragebearbeitung ist wichtig, eine Skizze oder Zeichnung des Wendegutes zu erhalten. Mit einem CAD-Programm können die Wendevorgänge simuliert werden.

Alle ROTOMAX® Geräte sind für einfache Handhabung ausgelegt und werden unter Beachtung der UVV- und VDE-Vorschriften sowie nach dem Gerätesicherheitsgesetz hergestellt.

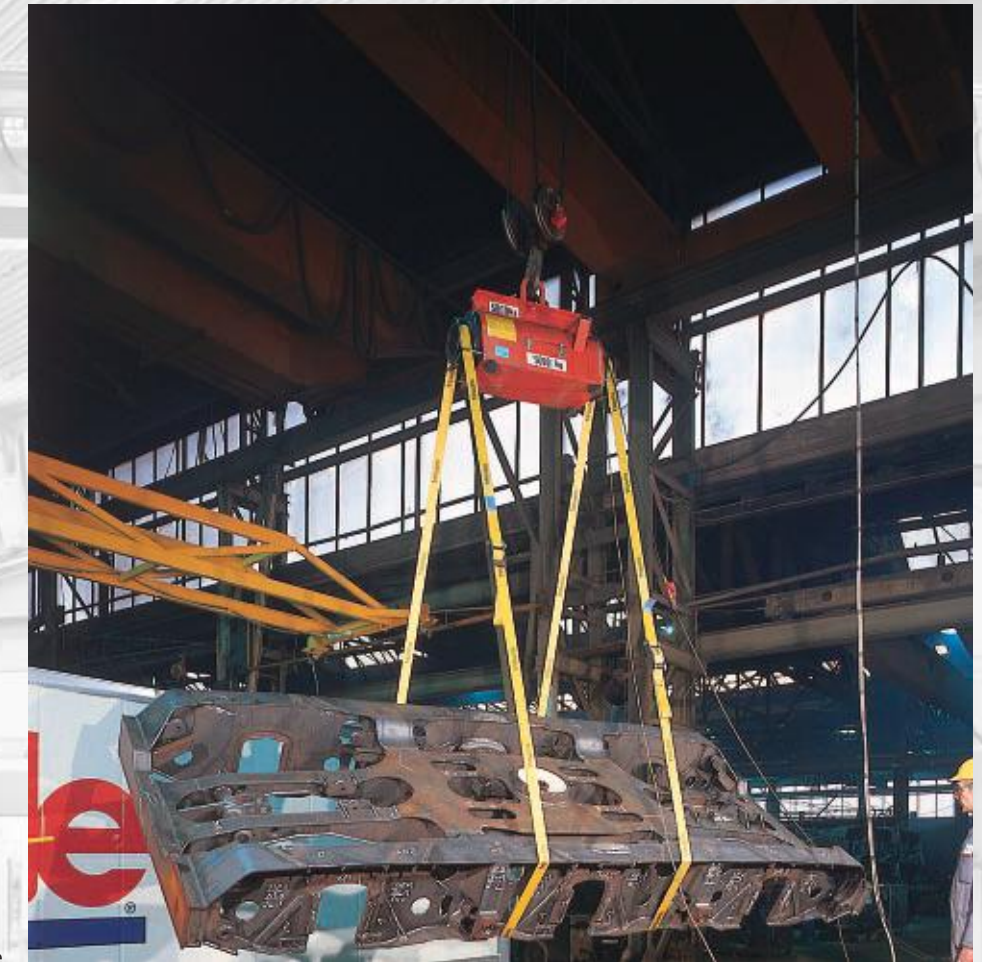
Wenden eines gehefteten Kastenträgers
Turning of a box girder
Retournement d'une pièce usinée lourde



ROTOMAX® 5000 im Apparatebau
ROTOMAX® 5000 in fabrication shop
ROTOMAX® 5000 dans la construction de machines



VARIO 5t mit Magnettraversen im Edelstahlwerk
VARIO 5t with magnetic cross-head in a high grade steel company
VARIO 5t avec traverse magnétique dans une usine d'acier spécial



ROTOMAX® 5000 im Waggonbau
ROTOMAX® 5000 turning a carriage bogie
ROTOMAX® 5000 tournant un élément d'un wagon



VARIO 40t bei der Endabnahme
VARIO 40t at final inspection
VARIO 40t au contrôle final



Wenden einer Marmorplatte
Turning of a marble plate
Retournement d'une plaque de marbre

ROTOMAX® 20 t COMPACT mit zusätzlicher Rolle
ROTOMAX® 20 t COMPACT with a 10 tons idler pulley
ROTOMAX® 20 t COMPACT avec ajustage manuel des côtes

Controlling the load!

Unsafe handling of large heavy loads in the work place can often result in dangerous and life threatening situations. Turning such loads without specialist equipment may also cause damage to cranes and expensive manufactured components.

The specially developed ROTOMAX® load turning machine can solve the problem of turning loads in a controlled way. Most loads will turn smoothly up to 360 degrees and can be stopped at any position desired, for the next stage of production or welding needs.

The standard "COMPACT" models are suitable for load capacities of 1,000 to 60,000 Kg with fixed belt centres. Special "VARIO" models are made with adjustable belt centres and are available for load capacities of 1,000 to 150,000 Kg. Standard PES belts with or without PU coating are normally used for capacities up to 20 tons. Chains or steel woven PU covered belts and magnetic edge protectors to cover sharp edges are also available for all models.

Another advantage of ROTOMAX® is in its portability within the factory. The load turning machine can be transported by any suitable overhead crane directly to the place of use, where the load can be turned safely. With every enquiry received, we would normally require a sketch or drawing of the load/loads to be turned, so that our CAD programme can simulate the turning process, we will then offer a tailored quotation for your needs.

All ROTOMAX® machines are designed for easy use and are produced and conform to UVV, VDE and European lifting regulations. All products are CE marked.



Drehen eines Karosseriewerkzeuges mit ROTOMAX® 45 000
Turning of a press tool with ROTOMAX® 45 000
Retournement d'un outil de presse pour carrosserie avec un ROTOMAX® 45 000



ROTOMAX® 10 000 beim Drehen eines Verzinkungskessels
ROTOMAX® 10 000 turning of a galvanizing bath
ROTOMAX® 10 000 lors du retournement d'une cuve de galvanisation



ROTOMAX® 25 000 mit motorischer Seitenverstellung zum Drehen von schweren Schmiedeblocken
ROTOMAX® 25 000 with motorized side variation for turning heavy forge blocks
ROTOMAX® 25 000 avec réglage motorisé de l'écartement pour retourner des lingots forgés



ROTOMAX® 5 000 mit Seitenverstellung von Hand
ROTOMAX® 5 000 with manual side variation
ROTOMAX® 5 000 à écartement réglable



ROTOMAX® 25 t VARIO beim Funktionstest
ROTOMAX® 25 t VARIO on function test
ROTOMAX® 25 t VARIO aux essais

Contrôler la charge !

La difficulté de maîtriser les pièces lourdes représente très souvent d'énormes difficultés. Les pièces sont manœuvrées, tournées et retournées de façon non – satisfaisante, ayant pour conséquence des accidents, des risques corporels et le risque d'endommager des pièces souvent coûteuses.

Le retourneur de charges ROTOMAX®, une nouveauté que nous avons développée, apporte un remède à ce problème. ROTOMAX® aide à tourner et retourner des pièces difformes de façon plus sûre et sans problèmes, d'une manière douce, sans endommagements ni d'accidents. Le bien à retourner peut être arrêté dans n'importe quelle position.

Les modèles standards ont une capacité allant de 1.000 à 60.000 Kg. Les modèles spéciaux, équipés d'un réglage de l'écartement des sangles, sont disponibles jusqu'à 150.000 Kg. Des sangles PES allant jusqu'à 20 T, peuvent être utilisées comme moyen de levage.

Pour tous les modèles, l'utilisation de chaînes ou des sangles revêtues est également possible. Des dispositifs de protection magnétiques sont disponibles pour les pièces à arrêtes vives. Un des avantages particuliers est la mobilité du ROTOMAX®, celui-ci est transporté directement sur le lieu d'utilisation ou la pièce peut ensuite être retournée en toute sécurité à l'aide d'un pont roulant de capacité suffisante. Pour le traitement de votre demande il est important de fournir un croquis ou un plan de la pièce à retourner.

Le processus de retournement peut être simulé par un programme de CAO. Tous les appareils ROTOMAX® sont conçus pour une utilisation aisée et sont produits selon les prescriptions UVV et VDE ainsi que selon la réglementation sur la sécurité des machines.



52 t ROTOMAX® beim Drehen eines Schiffsdieselmotors
52 t ROTOMAX® turning a marine diesel engine
ROTOMAX® de 52 t tournant un moteur Diesel de marine



ROTOMAX® COMPACT 20 000 in Standardausführung
ROTOMAX® COMPACT 20 000, standard model
ROTOMAX® COMPACT 20 000, modèle standard



40 t ROTOMAX® beim Drehen eines Blechpaketes
40 t ROTOMAX® rotating a metal sheet package
ROTOMAX® de 52 t tournant un paquet de tôles



Schwere Brocken sicher im Griff mit ROTOMAX® COMPACT 10 000
Heavy workpieces, securely handled by ROTOMAX® COMPACT 10 000
Des pièces portées de façon sûre par le ROTOMAX® COMPACT 10 000



VARIO 5 t mit Magnettraversen im Edelstahlwerk
VARIO 5 t with magnetic cross-head in a high grade steel company
VARIO 5 t avec traverse magnétique dans une usine d'acier spécial



2 ROTOMAX® COMPACT 10 000 beim Wenden einer ICE-Bodengruppe
2 ROTOMAX® COMPACT 10 000 rotating ICE coach floors
2 ROTOMAX® COMPACT 10 000 pour le retournement d'un plancher d'ICE

Problemloses, leichtes Handling, sicheres und wirtschaftliches Arbeiten!

Easy handling without problems, secure and economic working.

Un emploi simple et sans problèmes, un travail sûr et rentable.



ROTOMAX® COMPACT 10 000
beim Drehen einer Schweißkonstruktion
ROTOMAX® COMPACT 10 000
turning a welding workpiece
ROTOMAX® COMPACT 10 000
pour le retournement d'une construction soudée



ROTOMAX® 5 000 im Tankesselbau
ROTOMAX® 5 000 rotating boiler
ROTOMAX® 5 000 pour la fabrication de citernes



ROTOMAX® 80 000 für das Drehen von Motorblöcken
ROTOMAX® 80 000 for marine diesel engine
ROTOMAX® 80 000 pour le retournement de blocs-moteurs



ROTOMAX® VARIO 20 000 beim Drehen von Fahrgestellen
ROTOMAX® VARIO 20 000 rotating railway wagons for EWS Railways
ROTOMAX® VARIO 20 000 pour le retournement de chassis



ROTOMAX® VARIO 10 000
bei Reparaturen von Waggonteilen
ROTOMAX® VARIO 10 000
rotating a railway bogie for ADTRANZ Ltd.
ROTOMAX® VARIO 10 000
pour la réparation d'éléments de wagons

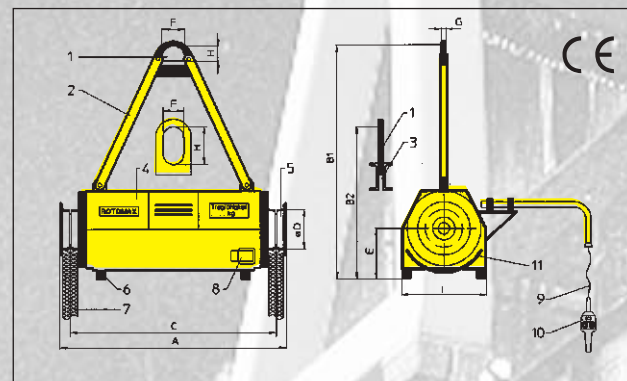


ROTOMAX® mit Infrarotsteuerung in der Betonfertigteileindustrie
ROTOMAX® radio controlled to rotate concrete floors
ROTOMAX® avec commande infra rouge dans l'industrie du béton



ROTOMAX® COMPACT 30 000 beim Probelauf
ROTOMAX® COMPACT 30 000 on function test
ROTOMAX® COMPACT 30 000 aux essais

ROTOMAX® COMPACT



Erläuterung der Positionen:

- 1 Aufhängeöse
- 2 Standard-Aufhängung
- 3 Kurze Aufhängung (Sonderausstattung)
- 4 Stahlblech-Gehäuse
- 5 Multifunktionsrad
- 6 Aufstellfuß
- 7 Gewebeband oder Kette*
- 8 CEE-Stecker, 5-polig
- 9 Steuerkabel
- 10 Kommandotafel
- 11 Bügel zur Bandwinkelbegrenzung

Explanations of items:

- 1 Suspension eye
- 2 Standard suspension
- 3 Short suspension (special accessory)
- 4 Steel housing
- 5 Multifunctional wheel
- 6 Rubber foot
- 7 PES-belt or chain*
- 8 CEE-plug, 5-pin
- 9 Control cable
- 10 Pendant control box
- 11 Guard for belt angle limitation

Commentaires du croquis:

- 1 Œillet de suspension
- 2 Suspension standard
- 3 Suspension courte (accessoire spécial)
- 4 Carter en acier
- 5 Roue multifonction
- 6 Pieds
- 7 Sangles PES ou chaîne*
- 8 Prise CEE, 5-fiches
- 9 Câble de la commande
- 10 Boîte de commande
- 11 Protection pour l'angle limite de la sangle

ROTOMAX, elektrisch betrieben:
 Positionierung: Bremsmotor
 Netzanschluß: 380/400 V 50 Hz Drehstrom
 Steuerspannung: 24 V
 Schutzart: IP 54
 Bedienung: Druckknopfkommandotafel links/rechts mit 6 m Steuerkabel
 Betriebsweise: Aussetzbetrieb

ROTOMAX, electrically operated:
 Positioning: Brake motor
 Power supply: 380/400 V 50 Hz 3ph
 Control voltage: 24 V
 Mode of protection: IP 54
 Operation: Push button pendant station left/right with 6 m control cable
 Mode of operation: Intermittent service

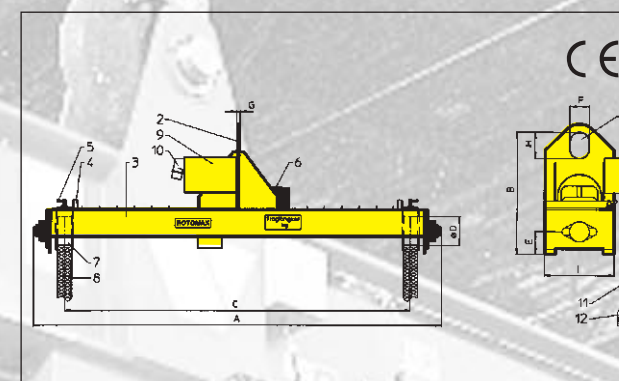
ROTOMAX, à traction électrique:
 Positionnement: Moteur-frein
 Tension d'alimentation: 380/400 V 50 Hz triphasé
 Tension de commande: 24 V
 Type de protection: IP 54
 Commande: Boîte de comande à bouton poussoirs droite/gauche avec 6 m de câble de commande.
 Appareil prévu pour service intermittent

Lieferumfang:
 Grundgerät mit Aufhängebügel für Kranhaken, mit 6 m Steuerkabel, mit Druckknopfkommandotafel links/rechts und Not-Halt, 380/400 V 50 Hz Drehstrom, 24 V Steuerspannung, mit CEE-Stecker, 5-polig.

Scope of delivery:
 Basic equipment with suspension frame for crane hook, with 6 m control cable, with push button pendant station left/right, 380/400 V 50 Hz 3ph, 24 V control voltage, with CEE-plug, 5-pin.

Volume de livraison:
 Appareil de base avec suspension pour crochet de levage avec 6 m de câble de commande à bouton-poussoirs droite/gauche et d'arrêt d'urgence. 380/400 V 50 Hz triphasé, 24 V tension de commande et prise CEE-5-fiches.

ROTOMAX® VARIO



Erläuterung der Positionen:

- 1 Aufhängeöse
- 2 Aufhängung
- 3 Traverse
- 4 Verstell-Schlitten
- 5 Federriegel
- 6 Antriebsmotor
- 7 Antriebsrad
- 8 Gewebeband
- 9 Steuerung
- 10 CEE-Stecker, 5-polig
- 11 Steuerkabel
- 12 Kommandotafel

Explanations of items:

- 1 Suspension eye
- 2 Suspension
- 3 Steel frame
- 4 Adjustment sledge
- 5 Spring locking
- 6 Driving motor
- 7 Driving wheel
- 8 PES-belt
- 9 Control box
- 10 CEE-plug, 5-pin
- 11 Control cable
- 12 Pendant control box

Commentaires du croquis:

- 1 Œillet de suspension
- 2 Suspension
- 3 Traverse
- 4 Support ajustable
- 5 Ressort d'arrêt
- 6 Moteur d'entraînement
- 7 Roue motrice
- 8 Sangle PES
- 9 Boîtier de contrôle
- 10 Prise CEE 5-fiches
- 11 Câble de la commande
- 12 Boîte de commande

ROTOMAX, elektrisch betrieben:
 Positionierung: Bremsmotor
 Netzanschluß: 380/400 V 50 Hz Drehstrom
 Steuerspannung: 24 V
 Schutzart: IP 54
 Bedienung: Druckknopfkommandotafel links/rechts mit 6 m Steuerkabel
 Betriebsweise: Aussetzbetrieb

ROTOMAX, electrically operated:
 Positioning: Brake motor
 Power supply: 380/400 V 50 Hz 3ph
 Control voltage: 24 V
 Mode of protection: IP 54
 Operation: Push button pendant station left/right with 6 m control cable
 Mode of operation: Intermittent service

ROTOMAX, à traction électrique:
 Positionnement: Moteur-frein
 Tension d'alimentation: 380/400 V 50 Hz triphasé
 Tension de commande: 24 V
 Type de protection: IP 54
 Commande: Boîte de commande à bouton-poussoirs droite/gauche avec 6 m de câble de commande.
 Appareil prévu pour service intermittent.

Lieferumfang:
 Grundgerät mit Aufhängebügel für Kranhaken, mit 6 m Steuerkabel, mit Druckknopfkommandotafel links/rechts und Not-Halt, 380/400 V 50 Hz Drehstrom, 24 V Steuerspannung, mit CEE-Stecker, 5-polig.

Scope of delivery:
 Basic equipment with suspension frame for crane hook, with 6 m control cable, with push button pendant station left/right, 380/400 V 50 Hz 3ph, 24 V control voltage, with CEE-plug, 5-pin.

Volume de livraison:
 Appareil de base avec suspension pour crochet de levage avec 6 m de câble de commande à bouton-poussoirs droite/gauche et d'arrêt d'urgence. 380/400 V 50 Hz triphasé, 24 V tension de commande et prise CEE-5-fiches.

Technische Daten / Technical Data / Données de la technique:

Typ Type Type	Tragfähigkeit Capacity Charge	A	B1	B2	C	D	E	F	G	H	I	Leistung / ED Motor Power / ED Puissance / ED	Drehmoment Turning moment Couple de rotation	Drehgeschwindigkeit Turning speed Vitesse de rotation	Gewicht* Weight Poids
	kg	mm	mm	mm	mm	mm	mm	mm	mm	mm	mm	kW / %	Nm	m/min	kg
R 1000/0.6		710	770	-	600	210	265	120	25	80	455	0,4/10	825	2,5	190
R 1000/1.1	1000	1210	1240	805	1100	210	265	120	25	80	455	0,4/10	825	2,5	235
R 1000/2.0		2110	-	865	2000	210	265	120	25	200	455	0,4/10	825	2,5	450
R 2000/0.6		710	770	-	600	210	265	120	25	80	455	0,4/10	825	2,5	190
R 2000/1.1	2000	1210	1240	805	1100	210	265	120	25	80	455	0,4/10	825	2,5	235
R 2000/2.0		2110	-	865	2000	210	265	120	25	200	455	0,4/10	825	2,5	450
R 3000/0.6		710	770	-	600	210	265	120	25	80	455	0,4/10	825	2,5	190
R 3000/1.1	3000	1210	1240	805	1100	210	265	120	25	80	455	0,4/10	825	2,5	235
R 3000/2.0		2110	-	865	2000	210	265	120	25	200	455	0,4/10	825	2,5	450
R 5000/0.6		710	770	-	600	210	265	120	25	80	455	0,7/10	1650	2,5	200
R 5000/1.1	5000	1210	1240	805	1100	210	265	120	25	80	455	0,7/10	1650	2,5	255
R 5000/2.0		2110	-	865	2000	210	265	120	25	200	455	0,7/10	1650	2,5	470
R 10000/1.5		1665	1880	1165	1500	400	545	100	60	160	635	0,75/40	3200	2,8	1000
R 10000/2.0	10000	2165	-	1225	2000	400	545	100	60	160	635	0,75/40	3200	2,8	1150
R 10000/3.0		3165	-	1265	3000	400	545	100	60	160	635	0,75/40	3200	2,8	1350
R 20000/2.0	20000	2415	1650	1355	2000	400	545	150	50	240	635	1,5/40	6400	2,8	1500
R 20000/3.0		3415	-	1455	3000	400	545	150	50	240	635	1,5/40	6400	2,8	1900
R 25000/2.5	25000	2840	-	1765	2500	400	660	150	60	320	920	2,2/40	10500	2,6	2500
R 30000/3.0	30000	3340	-	1765	3000	400	660	150	60	320	920	2,2/40	10500	2,6	2500

*) Gewicht ohne Bänder / weight without belts / poids sans sangles

*) Bei ROTOMAX R 30 000 kein Gewebeband, sondern Bandseilhebeband.
 *) For the ROTOMAX R 30 000 a steel wire mesh belt instead of a PES belt will be used.
 *) Pour le ROTOMAX R 30 000 on ne prend pas des sangles PES mais des bandes de levage à câble plat.

Technische Daten / Technical Data / Données de la technique:

Typ Type Type	Tragfähigkeit Capacity Charge	A	B	C	D	E	F	G	H	I	Leistung / ED Motor Power / ED Puissance / ED	Drehmoment Turning moment Couple de rotation	Drehgeschwindigkeit Turning speed Vitesse de rotation	Gewicht* Weight Poids
	kg	mm	mm	mm	mm	mm	mm	mm	mm	mm	kW / %	Nm	m/min	kg
RV 1000/1.5		1860	695	800-1500	165	130	110	20	150	380	0,26/40	410	3,1	300
RV 1000/2.0	1000	2360	695	800-2000	165	130	110	20	150	380	0,26/40	410	3,1	330
RV 1000/3.0		3360	695	800-3000	165	130	110	20	150	380	0,26/40	410	3,1	390
RV 2000/1.5		1860	695	800-1500	165	130	110	20	150	380	0,26/40	410	3,1	300
RV 2000/2.0	2000	2360	695	800-2000	165	130	110	20	150	380	0,26/40	410	3,1	330
RV 2000/3.0		3360	695	800-3000	165	130	110	20	150	380	0,26/40	410	3,1	390
RV 3200/2.0		2360	700	800-2000	165	130	110	20	150	400	0,45/40	705	3,1	350
RV 3200/3.0	3200	3360	700	800-3000	165	130	110	20	150	400	0,45/40	705	3,1	500
RV 3200/4.0		4360	700	800-4000	165	130	110	20	150	400	0,45/40	705	3,1	620
RV 5000/2.0		2360	700	800-2000	165	130	110	20	150	400	0,83/25	1340	3,1	350
RV 5000/3.0	5000	3360	700	800-3000	165	130	110	20	150	400	0,83/25	1340	3,1	500
RV 5000/4.0		4360	700	800-4000	165	130	110	20	150	400	0,83/25	1340	3,1	620
RV 10000/3.0	10000	3500	1090	1200-3000	325	295	120	50	200	800	0,74/40	3300	3,1	1400

*) Gewicht ohne Bänder / weight without belts / poids sans sangles

Sondergeräte mit festem und variablem Bandabstand bis 150.000 kg auf Anfrage.
Special devices equipped with variable or fixed belt distance up to a capacity of 150,000 kg on inquiry.
Outillages spéciales équipés d'un espace des sangles variable on fixe pour une capacité de 150.000 kg sur demande.

Zubehör Accessories Accessoires

1. Polyestergewebebänder für normale Einsatzfälle

Die preisgünstigen Polyesterbänder wurden für den normalen Einsatzfall von Lastwendegeräten konzipiert und werden nach DIN 61360 gefertigt. Diese Bänder sind speziell formstabilisiert und imprägniert (Farbton gelb) und sind mit 2 End- und 2 Zwischenschlaufen versehen. Auch Endlosbänder sind lieferbar. Die Bänder sind elastisch, geschmeidig, leicht und eignen sich gut für empfindliche Oberflächen. Für scharfkantige Teile sind Kantenschoner erforderlich.

2. Polyestergewebebänder mit zusätzlicher PU-Beschichtung – geeignet für größere Beanspruchungen

Diese Hebebänder sind ebenfalls aus Polyester PES nach DIN 61360 gefertigt und mit 2 Zwischenschlaufen versehen. Zusätzlich ist einseitig eine PU-Beschichtung aufgebracht, welche die Gewebebänder vor Beschädigungen schützt und die Lebensdauer beträchtlich erhöht. Die Vorteile der PU-Beschichtung sind: Rutschfestigkeit, Verschleißfestigkeit, Transparenz und bedingte Schnittfestigkeit. Trotz der PU-Beschichtung empfiehlt es sich, bei sehr scharfkantigen Produkten mit Kantenschonern zu arbeiten.

3. Stahldrahtgeflechtbänder für starke Beanspruchungen

Diese Bandseilhebebänder sind aus Stahldrahtgewebe geflochten und eingebettet in eine allseitige PU-Beschichtung. Die Bänder sind für größte Beanspruchungen ausgelegt und mit einem Bandschloß versehen oder wahlweise als Endlosbänder lieferbar. Die Bänder werden eingesetzt für große Traglasten ab 25 t aufwärts und sind langlebig, transparent, rutschfest, verschleißfest, licht- und wärmeempfindlich sowie besonders schnittfest. Bei extrem scharfkantigen Teilen sollte auch hier mit magnetischen Kantenschonern gearbeitet werden.

Als weiteres Zubehör steht zur Verfügung:

- Vulkanisierte Stahldrahtbänder
- Verbindungsschäkel, Bandschlösser
- Wendemittel als Ketten oder Seile
- Kanten- und Bandschoner
- Traversen zur Bauhöhenverkürzung
- schwenkbare Kabelhalterohr u.a.m.

Zur Lieferung gehören ausführliche, reichlich bebilderte Anleitungen sowie ein Testzertifikat mit bescheinigter Vor- und Bauprüfung. Sonderausführungen auf Anfrage.



1. Polyester fabric belts for standard applications

Our inexpensive polyester fabric belts are designed for standard applications with load turning devices and are manufactured in accordance with DIN 61360. These belts are dimensionally stabilized especially for this purpose and are impregnated (yellow shade). They are equipped with 2 end loops and 2 intermediate loops. Endless belts are also available. The belts are flexible, pliant, lightweight and ideal for handling goods with sensitive surfaces. Edge protectors must be included in the shipment if sharp-edged loads are to be handled.

2. Polyester fabric belts with an additional polyurethane coating – suitable for medium-duty application.

These hoisting belts are also made of polyester in accordance with DIN 61360 and are equipped with 2 intermediate loops. In addition, these belts have a polyurethane coating on one side, which protects them from damage and adds substantially to their service life. The advantages of the polyurethane coating are: slip resistance, wear resistance, transparency and relative resistance to cuts. Despite the polyurethane coating, it is advisable to use edge protectors when handling loads with very sharp edges.

3. Steel wire mesh belts for heavy-duty applications

These flat-cable hoisting belts are made of interwoven steel wire and embedded in an allround polurethane coating. They are designed for heavy-duty applications and are equipped with a belt lock. They are also available as endless belts. These belts are used for handling heavy loads weighing 25 t or more. They are durable, transparent, slip resistant, wear resistant, indifferent to light and heat, and exceptionally resistant to cuts. In this case too, it is advisable to use magnetic edge protectors when handling loads with very sharp edges.

Further Accessories are available:

- Vulcanized steel wires
- Shackles and connecting locks, chains or ropes
- Edge and band protection
- Suspension frame for low headroom
- Cord support tube, hinged



1. Sangles textile polyester pour utilisation normale

Les Sangles polyester vendues à un prix très intéressant ont été conçues spécialement pour l'utilisation normale sur appareils de retournement de charges et sont fabriquées conformément à la norme DIN 61360. Ces sangles sont spécialement traitées anti-déformation et imprégnées (nuance jaune) et sont pourvues de 2 boucles d'extrémité et de 2 boucles intermédiaires. Les sangles sans fin sont également disponibles. Les sangles sont élastiques, souples, légères et conviennent aux surfaces sensibles. Pour les pièces à arêtes vives, il est nécessaire d'utiliser des protèges bords.

2. Sangles textiles polyester avec revêtement PU supplémentaire – convient aux sollicitations plus importantes.

Ces sangles de levage sont également fabriquées en polyester conformément à la DIN 61360 et sont pourvues de 2 boucles, ou disponibles au choix en tant que sangles sans fin. Un revêtement PU protège-ant les sangles textiles contre tout endommagement et augmentant considérablement la durée de vie, est appliquée en supplément sur un côté. Les avantages du revêtement PU sont: propriété antidérapante, résistance à l'usure, transparence et résistance conditionnelle aux coupures. Malgré le revêtement PU, il est recommandé pour les produits à arêtes très vives, de travailler avec des protèges bords.

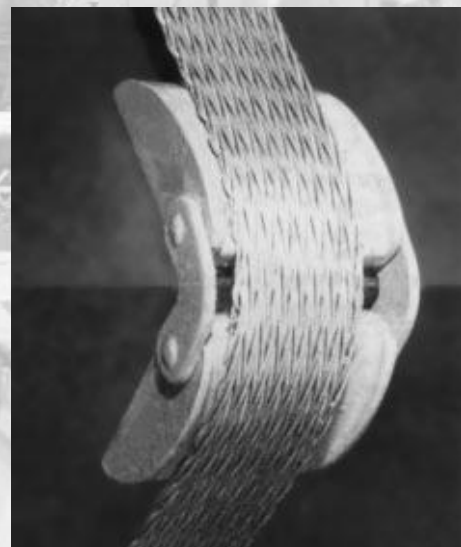
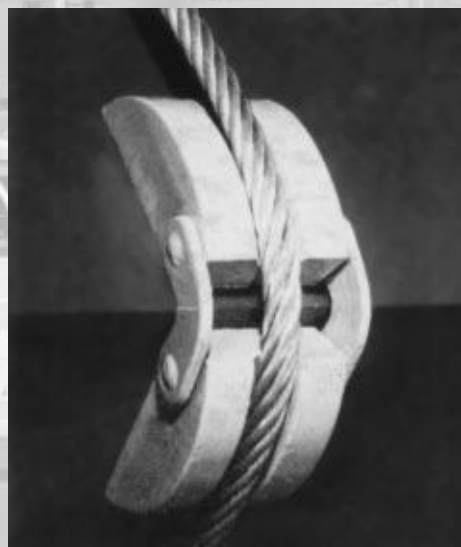
3. Sangles tressées en fils d'acier pour des sollicitations importantes

Ces sangles de levage en câble plat sont tressées en fils d'acier et sont enrobées de tous côtés d'un revêtement PU. Les sangles sont conçues pour des sollicitations extrêmes, et sont pourvues d'un élément de liaison, ou au choix disponibles en tant que sangles sans fin. Ces sangles sont utilisées pour d'importantes charges à partir de 25 t et ont une longue durée de vie; elles sont transparentes, antidérapantes, résistantes à l'usure, insensibles à la lumière et à la chaleur ainsi que particulièrement résistantes aux coupures. Pour les pièces à arêtes vives, il y a lieu de travailler ici aussi avec des protèges bords magnétiques.

D'autres accessoires sont également à votre disposition.

- Sangles en fil d'acier vulcanisé
- Manilles de liaison et de fermeture
- Câbles ou chaînes (au lieu de sangles)
- Protection de la bande et des côtés
- Traverses de suspension diminuant la hauteur de construction de l'appareil
- Bras support du câble de commande tournant

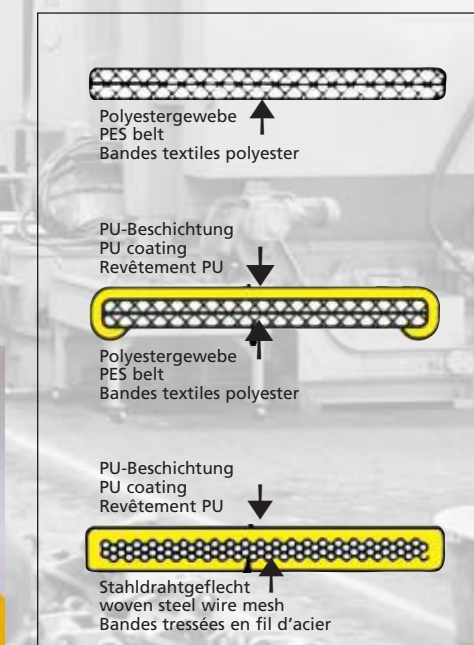
L'appareil est livré avec un manuel d'emploi détaillé et largement illustré ainsi qu'un certificat de test. Exécution spéciale sur demande.



Patent-schäkel zum schnellen Verbinden von zwei PES-Bändern bis 10 000 kg.

Patented quick release buckles in one piece construction, suitable for use with PES belts up to 10,000 Kg.

Manille brevetée pour la connection rapide de deux bandes textiles polyester à 10 000 kg.



REFERENZEN – REFERENCES

D (DEUTSCHLAND) A. Dressler, ABA Schleifmaschinen, ABB Asea Brown Boveri GmbH., Abeking & Rasmussen Rotec GmbH, Abus Kransysteme GmbH, Adam Richter, ADtranz ABB Daimler-Benz, AEG Schienenfahrzeuge GmbH, Ahrens und Bode, Alfing, Alimex GmbH, Aluminium Norf GmbH, Anton Ruthmann GmbH & Co., Atlas Weyhausen, August Frebe GmbH, Aumund Förderbau GmbH, AUREPA Fahrzeugwerke, B + M Blumenbecker KG, Ballywesey-Limited, Barmag Aktiengesellschaft, BASF AG, Bauer GmbH, Peter Bauer GmbH Fahrzeuge, Baumechanik Cossebaude GmbH, BEFA Belziger Fahrzeugbau GmbH, BENECKE-KALIKO AG, Berliner Seilfabrik Pfeifer GmbH & Co., Berthold Hermle AG, Betonwerk Arnstadt, BITECH Bildung & Technologie, Blanco GmbH & Co. KG, Botschaft des Staates Israel, Brockhoff GmbH, Brück Schleuderstrahltechnik GmbH, BTE Bock Transport-und Entsorgungstechnik, Bundesanstalt für Materialforschung und -prüfung, Bürener Maschinenfabrik, CAM Chemieanlagenbau Magdeburg, CHEMA Verfahrenstechnik GmbH, Chemnitzer Baustoff- und Fertigteile GmbH, Chemnitzer Verkehrs AG, CLAAS KgaA, COILCO GmbH, CTA Apparatebau GmbH, Daimler Benz AG, Dambach Industrieanlagen GmbH, DART Fördertechnik GmbH, DB Regionalbahn Rheinland GmbH, DECHANT-BAU GmbH, Degussa AG, DERO GmbH, DEUSSEN-Fördertechnik GmbH, Deutsche Bahn AG, Deutsche Fibril GmbH., Deutsche Grove GmbH, Deutsche Schlauchbootfabrik, Deutsche Titan GmbH, Deutsche Waggonbau AG, Deutsches Elektronen-Synchrotron, Didier Werke AG, Didier Werke AG Stahlindustrie, Dieselmotorenwerk Vulkan GmbH, Dillinger Stahlbau GmbH, Dolezych GmbH & Co. KG, Dornier Flugzeugwerke, Dreisternwerk Profile, DUEWAG AG, DÜRR GmbH Maschinenbau, DWA Deutsche Waggonbau, E & W Anlagenbau GmbH, Ed. Scharwächter GmbH & Co. Fahrzeugtechnik, EKO Anlagenbau GmbH, Ellinghaus Maschinenbau, EMAG GmbH Metallverarbeitung, EMB Stahlbau- und Ladetechnik GmbH, EMG Dornhoff GmbH, Emil Doll GmbH & Co. KG, Energiewerk Schwarze Pumpe, Erfurter Mälzerei- und Speicherbau, Erich Schäfer KG Elektro-Maschinen, Erich Stalkamp ESTA GmbH, ETERNIT AG, EVT Energie und Verfahrenstechnik, F O S E C O, FAGA Fahrzeug-ausrüstung Berlin GmbH, Fahrzeugwerke Böckmann, FAT Förder- und Anlagentechnik GmbH, Feldbinder Spezialfahrzeug GmbH, Feuerlöschgerätekwerk Luckenwalde GmbH, FEW-Blankenburg, Eurospor, Flender Guss GmbH, Fliegl Maschinenbau GmbH, Förderanlagenbau Magdeburg GmbH, FORMAT Tresorbau, Franz Kaldewei GmbH & Co., Franz Köhler, Betonwerk, Franz Schell GmbH Hydraulik- und Maschinenbau, Friedrich Deckel AG, Friedrich Delker KG Industriebedarf, Friedrich Lohmann GmbH, Friedrich Wilhelm Schwing Baumaschinen, Fritz Metz jun. Maschinen- und Hebezeugfabrik, Fürstenwalder Betonsteinwerk, GARNY Sicherheitstechnik GmbH, Gebr. Wackenhut GmbH Karosserie- und Fahrzeugbau, GEDIA Gebr. Dingerkuss GmbH, Gehring Naumburg GmbH & Co., Gerhard Glatt Natursteinwerk, Gesellschaft für Öltechnik, GISAG Anlagenbau GmbH, Gontermann-Peipers GmbH, GRAAFF KG Waggonbau, Grillo Werke AG, Gröditzter Stahlwerke GmbH, GROPIKA GmbH Werkzeuggroßhandel, Grunewald Modellbau, Gummiwerke Elbe GmbH, Günther Betonelemente GmbH, Günther Klemm, Gustav Grimm Edelstahlwerk GmbH, H.K.T. Hebezeug und Krantechnik, Hamburger Gaswerke, Hans Klaeser GmbH Fahrzeugbau, Hans Scheibert GmbH & Co. KG, Hans Schmid KG, Hebel Wirtschaftsbaubau GmbH & Co, Heinrich Lühr Staubtechnik, Heinrich Wagner Sinto, Heinz Klee Betonwerk, Heitger GmbH & Co., Helmut Kempkes GmbH Kranbau, Hemm KG Natursteinbetriebe, Herbert Rennecke Bautechnik, Herkules Maschinenfabrik, Hert Kran Service GmbH, Hoechst AG, Hofmeister & Meincke GmbH & Co., Hoogovens Aluminium GmbH, HP-Chemie Helmut Pelzer, Industrierwerke Saar GmbH, IWEMA, IWK Regler und Kompensatoren GmbH, K.A.B. Kraftwerks- und Anlagenbau Berlin AG, K.I.B. AG, Kaefer Isoliertechnik GmbH & Co. KG, Kaiser Krantechnik GmbH, Kaiser Transport-, Umschlag und Lagertechnik, Kapp GmbH Werkzeugmaschinenfabrik., Karl Kässbohrer Fahrzeugwerke GmbH, Karl Klink Maschinenfabrik, Kaup GmbH Gabelstapler, Keller & Kalmbach GmbH, KERAMCHEMIE GmbH Keramische Industrie, Kernkraftwerk Phillipsburg, Kiefer-Reul-Teich Naturstein, Klöckner Stahl GmbH, KMW Kunststoffmaschinen, Koch Fahrzeugbau, Kocher Plastik Behälterbau, Koenig & Bauer AG, Köhler Kranservice, Kötting Gabelstapler, Krane Meissner GmbH, Kranservice Rheinberg GmbH, Krupp Industrietechnik, Krupp Industrietechnik Maschinenbau, Krupp Polysius AG, Krupp Rheinhausen Maschinenfabriken, Krupp Stahl AG Siegen, Krupp Thyssen Nirosta GmbH, Krupp-Klöckner Schmiedewerke, Küsters Maschinenfabrik GmbH & Co, LAMATOR Landmaschinenbau Torgau GmbH, Otto Lampertz GmbH & Co. KG, Lanz Baumaschinen GmbH, Lash & Lift Gesellschaft für Zurr- und Hebeteknik mbH, Lausitzer Braunkohle AG, Leonhard & Sohn KG, LEW Henningsdorf, Liebherr Maschinenfabrik Baumaschinen, Linde AG, Linke-Hofmann-Busch Fahrzeugbau, Löbau Granit GmbH, Lübbes Anlagen- und Umwelttechnik GmbH, Ludwig Löser KG Maschinenfabrik, MAE Götzen GmbH & Co. KG, Maibach Industrieplastik GmbH, MAN Gutehoffnungshütte Sterkrade, MAN Nutzfahrzeuge GmbH, Mannesmann Anlagenbau AG, Mannesmann Dematic AG, Mannesmann Dematic Fördertechnik Kranbau Luisenthal GmbH, Mannesmann Dematic Hüttentechnik, Maschinenbau Babelsberg GmbH, Maschinenbau Halberstadt, Maschinenfabrik Buckau GmbH, Maschinenfabrik Kollbus, Maschinenfabrik Sangershausen GmbH, Mauser Werke Oberndorf GmbH, MBB-Donauwörth GmbH, MEDIADENT Medizinisch-Technische Produktions GmbH, Metalleisen GmbH, Metallurgieanlagen Wittstock, Meuselwitz Guß Eisen- gießerei GmbH, MIELE Haushaltsgeräte, Mietkauf GmbH & Co. KG, Mikrosa Werkzeugmaschinen GmbH, Miltenberger Natursteinwerk Peter Wassum, MN Maschinenbau Niederwürschnitz GmbH, Montantechnik GmbH, Moog GmbH Maschinen + Hebezeuge, Motorenwerk Wurzen GmbH, M P S, MSB Mitteldeutsche Stahlbau GmbH, Mück Schweiß- und Hebeteknik, Natursteinbetrieb Schneider, Neptun Industrie Rostock GmbH, Netzsch-Agrob Anlagenbau GmbH, NILES-SIMMONS Industrieanlagen GmbH, O & K Rolltreppen GmbH, Obernkirchener Sandsteinbruch Steinverarbeitung, OMAG Ostfriesische, PARKNER GmbH, PEBECO Import-Export GmbH & Co., PEBRA Paul Braun Präzisionszieherei, PERI-Werk, Petkus Wutha GmbH, Pfaff GmbH & Co. KG, Pittler-Tornos Werkeugmaschinen GmbH, Plasmaschienenwerk Schwerin, PREUSSAG Stahl AG, Raab Karcher Baustoffe, Ratio Entsorgungstechnik, Reichwald & Co., Rick Theo KG, RITTAL-Werk Rudolf Loh GmbH, Ruhrkohle Bergbau AG, SBH Anlage-Technik GmbH, Schachtbau Nordhausen GmbH, Schiess AG, Schmidt-Ferger GmbH, Schmidtsche Heißdampf GmbH Röhrenwerk, Schott Glaswerke, Schulz GmbH Maschinenfabrik, Schwarte-Werke Maschinenbau, Wilhelm Schwarzmüller KG, SEEGER GmbH, SEHIL Außenhandels GmbH, SIB Schell GmbH, SIEBOLD GmbH, Siemens Transplan GmbH, Siemens AG, Siemens AG Dynamowerk, Siemens AG KWU, SIMONA AG, SKET Schwermaschinenbau Magdeburg GmbH, SKL Motoren- und Systemtechnik AG, SMG Stahlbau, Speedwave GmbH, Stahl- und Walzwerk Riesa AG, Stahlbau Universal GmbH, Stahlwerke Thüringen GmbH, Starkstrom-Gerätebau GmbH, Steinmüller Rompf, Steinmüller Rompf Wassertechnik GmbH & Co., Stewing Beton- und Fertigteilewerk GmbH & Co. KG, Stewing Beton- und Fertigteilewerke GmbH & Co. KG Berlin, STF Fertigung GmbH, Stocker Krantechnik GmbH, Stühlen Hebe- und Fördertechnik, Otto-Südmo Thermotech GmbH, Sundwiger Messingwerke Metallverarbeitung, TEH Heiringhoff Handel mit technischen Erzeugnissen, Terbrack GmbH & Co. KG, Terbrack Kunststoff GmbH & Co. KG, Th. Wegmann Waggonbau, Thale AG Eisen- und Hüttenwerke, Thyssen AG Werkzeuge, Thyssen Guß AG Maschinenfabrik, Thyssen Henschel Maschinenbau, Thyssen Hünnebeck, Thyssen Stahl AG, TOLGES Kunststoffverarbeitung GmbH, TRASKO, Travertin Werke, Trimex Industrievertretungen, Umformtechnik Hausach GmbH, US Army Contracting-Center, VDB Industrieservice GmbH, Veitsch Radef Urmitz, Vereinigte Aluminium Werke, Viessmann GmbH & Co., Volkswagen AG Werk Hannover, Von Schaeuwen Werk Ameca, WACKER CHEMIE GmbH, Wagenknecht GmbH, Waggonausrüstung Vetschau GmbH, Waggonbau Altenberg, Waggonbau Dessau GmbH, Waggonbau Niesky GmbH, Waggonfabrik Talbot, WEHA EDELSTAHL Werner Huch GmbH, Weißtalwerk Zimmer & Co.Kranbau . Werner Rathmann, Westfalia Separator Maschinenbau, WIKA Bautechnik, Wildauer Kurbelwelle GmbH, Wilhelm Schwarzmüller KG, Wismut Maschinen- und Stahlbau, Wöhler Maschinenbau GmbH, Wuppermann Kaltprofil Metallverarbeitung, Zarges Leichtbau GmbH, ZENITH Maschinenbau, Ziebuhr Unternehmungsgruppe, ZST Maschinenvertrieb GmbH, B (BELGIEN)- CATER PILLAR, Ets. E.F. Parmentier S.A., MAGOLUX, N.V. VANAS S.A., DK (DÄNEMARK)- Demag Materialhandteromg A/S, Fyns Kran Udstry A/S, INDUTEK K. Möller Industrietechnik, Thomas Schmidt, FIN (FINNLAND)- FINOX Nostruit OY, Oy Algol, PPTH Steel Ltd., F (FRANKREICH)- Acier Transf. Service, A D C, Aeroport de Paris (Orly), Aeroport de Paris (Charles de Gaulle), Air Liquide, Alstom, Arbel Fauvet, Ateliers Demarchi + Cie, Autocoussin, Barthelemy, Benalu, Berezecki, Bieber, Bonna Tuyaux, Brisach, Carriere La Romaine, Carbone Lorraine, Cezus, CGP KONE, CIAT, Cisolat, C.N.I.M., De Dietrich, Descours Cabaud, E3 Industrie, E.R.G.M., Etamat Gien, Galvaclair, Godet Corderie Ind., Guillot Industrie, Interroll, Joseph Paris, KONE Ponts Roulants, Krieg et Zivy, Lucet Freres, MACE Industrie, M.B.S. Sulzer, Mecachim, Monopanel, Nicolas, Packinox, Pain, Prefaest, Queguiner, Ratp, Reel, Rhone Poulenc Ror, Ritzenthaler, Rolland, Ronot, Sabla, S.A.I.T, Sanofi Bio Industries, Scania, Schneider Industrie, Secometal, Selm, SGL Carbon SA, Sira Aquitaine, S.M.I.D, SNCF, S necma, S.N.T.R., Sobepre, SOC, Socarec, Socofer, Sollac, Still et Saxby, Traylor, Trane, Ucar, Ucar Carbone Franc, Union Carbone Franc, Universite-Faculté Sciences, Usines Claas, Vast, Walker France, Waltefaugle, Westfalia Sefrator, Zodiac International, GB (GROSSBRITANNIEN)- ABB Transportation Ltd., Acimex Ltd. (Airbus Paris), Acorn Lifting Services Ltd., ADE-HML Ltd., ADTRANZ, Beliot Walmsley Ltd., Bridge Metal Services Ltd, British Aerospace Plc, Burton Cranes, Cronite Castings Plc, Davy Morris Ltd, Dennis Specialist Vehicles Ltd., Deva Manufacturing Ltd., GEC / Rushton Diesels, GEC Transformers, GEC Transportation Ltd., Glacier Metal Ltd, Hindu Mission, IBM United Kingdom Ltd, Jones & Shipman Ltd., Komatsu UK Ltd., Lansing Linde, M.O.D. Rosyth (Royal Navy), Montracron Ltd, Railcare Ltd., Rockwell International Ltd., Royal National Lifeboat Institution, SDC Trailers, Skip Units, Tesla Engineering, Thos. Storey Ltd., Trox Bros Ltd., Valeo Climate Control Ltd., Wessex Trincare Ltd., IND (INDIEN)- Amman Granites, Bharat Heavy Electricals Ltd., IL (ISRAEL)- TAAS Israel Industries Ltd., I (ITALIEN)- Mannesmann Dematic S.p.a., Metalcorde S.R.L., Sitca S.p.A., L (LUXEMBURG)- Arbed Division de Defferdange, LAMINOIR DE DUDELANGE S.A., NL (NIEDERLANDE)- ELMEC, KCI Konecranes Schipper BV, PRELAO STAAL BV, Van den Berg Transporttechniek, Van Gool BV N - Len Nortool A/S, LOCHNER A/S, A (ÖSTERREICH)- Aluminium Ranshofen Ges.m.b.H., Dipl.-Ing. Alexander Tima, Gronius KG Schweißautomaten, Ing. Klaus Schneider Ges.m.b.H, KONE KRANE Ges.m.b.H., Kunz & Co. Ges.m.b.H., Mannesmann Dematic G.m.b.H., Österreichische Bundesbahnen, PL (POLEN)- Przedsiębiorstwo HAK Spolka z.o.o., P (PORTUGAL)- ADtranz ABB-Daimler-Benz, Divisao Sorefame, FERROMETAL Lda, Galucho - Industrias, Sorefame S.A., SA (SAUDI ARABIEN)- Jamjoom Metal Industries Co. Ltd, S (SCHWEDEN)- BT Systems, ESAB, Götaverken Motor, Hackman Wedholms Rostfria, Lidköping's Machine Tools, Oxelökomponenter, Press & Automation Teknik A.B., Rosengrens Produktion, SAAB Scania, VME Industries Sweden, Volvo Lastvagnar A.B., Wärtsilä Nohab Diesel A.B., CH (SCHWEIZ)- Alfred Güdel AG, Aluminium Suisse SA, Bandfabrik Breitenbach AG, Benninger AG Maschinenfabrik, CERN European Organization for Nuclear Research, DIXI SA Maschinenfabrik, Eidgenössisches Zeughaus, Heinz Senn AG, Hunziker Baustoffwerke, Mannesmann Dematic AG, MOWAG AG, Othmar Weibel Stahl- und Metallbau, Sieber Systemtechnik AG, STEPHAN S.A., E (SPANIEN)- Mannesmann Dematic S.A., ZA (SÜDAFRIKA)- Fast Service + Supplies (Pty) Ltd., Mannesmann Demag (Pty) Ltd., RC (TAIWAN)- KIMBALY Controls Inc., CZ (TSCHECHISCHE REPUBLIK)- RYKO spol.sr.o, VAGONKA CESKA LIPA a.s., TR (TÜRKEI)- Cintas-Celik Imalat-Montajve Tesisat A.S., UAE (VEREINIGTE ARABISCHE EMIRATE)- ALSHIRAWI Equipment Company, VCR (VOLKSREPUBLIK CHINA)- Mannesman Demag Material

VOR DEM AUSFÜLLEN KOPIEREN!

Anfrage- und Bestellhilfe
Fax +49 (0) 2 71-35 02 299

VETTER Fördertechnik GmbH
Postfach 31 03 43
D-57080 Siegen-Eiserfeld

Absender / Address / Adresse

(Ihre genauen Absenderangaben mit Firmenstempel und Ansprechpartner / Please name your exact company address with stamp and contact / Veuillez nous indiquer votre adresse ici s.v.p. avec tampon de la société et contact)

Werkstück-Abmessungen / Workpiece dimensions / Dimensions de la pièce:

Länge x Breite x Höhe (in mm) / Length x width x height (mm) / Longueur x largeur x hauteur (mm):

Gewicht / Weight / Poids:

Werkstoff / Material / Matière:

Bezeichnung / Description / Désignation:

Ist aufgrund der Bauteil-Geometrie ein Lastwendegerät mit verstellbaren Abstandsradern erforderlich (min. und max. Antriebsdistanz) ? / Do you need a turning device with adjustable driving wheels (min. and max. driving distance), because of the geometry of the workpiece ? / Avez-vous besoin d'un retourneur de charges avec des roues motrices réglables (distance de commande min. et max.) dû à la géométrie de la pièce ?

Lage des Massenschwerpunktes / Position of the center of gravity / Position du centre de gravité
(Bitte Zeichnung oder Skizze beifügen) / (Please add drawing or sketch) / (Veuillez ajouter un plan ou un croquis)

pro Tag / per day / par jour pro Stunde / per hour / par heure
Anzahl der Wendevorgänge / Number of turning operations / Nombre des opérations de retournement

Müssen Bauteile um 90° oder 180° gedreht werden? / Do you have workpieces which have to be turned by 90° or 180°?
Avez-vous des pièces à tourner de 90° ou 180°?

Daten des Kranes / Data of the crane / Données du pont roulant:

Tragfähigkeit / Capacity / Capacité

Hakenweg / Floor to the hook / course du crochet

Größe und Art des Lasthaken / Size and kind of the crane hook / Taille et type du crochet de levage
(Einfach- oder Doppellasthaken) / (single or double hook) / (crochet simple ou double)

Können Kran 1 und Kran 2 zusammen eingesetzt werden ? / Can crane 1 and crane 2 be used together ? / Est-il possible d'utiliser les ponts 1 et 2 ensemble ?

Die Vielfalt des VETTER Lieferprogramms



VETTER Fördertechnik GmbH
Siegtastraße 22-24
D-57080 Siegen-Eiserfeld
Tel.: 02 71/35 02-0
Fax: 02 71/35 02-2 99
info@rotomax.de
www.rotomax.de

VETTER Fördertechnik GmbH
Tuchmacherweg 15
D-39288 Burg b. Magdeburg
Tel.: 039 21/3110 + 25 70
Fax: 039 21/98 84 95
info@rotomax.de
www.rotomax.de

Ein guter Name
in der Krantechnik

VETTER
SEIT
1889